



ناشر: شرکت فنی و مهندسی کامیاب مرام

نوع محصول و مدل: PLC مدل های SV2 ، EX2 ،
، ES2 ، EH2 ، SX2 ، SE ، SA2 و سروو موتور

عنوان: دستورات حرکت 2 محوره

مقدمه:

هدف: بررسی دستورات حرکت 2 محوره

خطوط مورب: (Point To Point) DPPMA ، DPPMR

منحنی: (Arc) DCIMA و DCIMR

این دستورات به دو صورت Relative (با پسوند R) و Absolute (با پسوند A) می باشند که در ادامه به شرح دستورات و نکات کاربردی آنها خواهیم پرداخت.

فهرست:

3..... شرح عملکرد

4..... دستورات **DPPMR / DPPMA** :

8..... مثال :

9..... دستورات **DCIMR / DCIMA** :

13..... مثال :

deltakaran.com

شرح عملکرد :

Positioning Control

API	Mnemonic		Function	Applicable to					STEPS	
	16 bits	32 bits		ES2 EX2	SS2	SA2 SE	SX2	SV2	16-bit	32-bit
157	-	DPLSV	Adjustable speed pulse output	✓	✓	✓	✓	✓	-	13
158	-	DDRVI	Relative position control	✓	✓	✓	✓	✓	-	17
159	-	DDRVA	Absolute position control	✓	✓	✓	✓	✓	-	17
191	-	DPPMR	2-Axis Relative Point to Point Motion	✓	-	✓	✓	✓	-	17
192	-	DPPMA	2-Axis Absolute Point to Point Motion	✓	-	✓	✓	✓	-	17
193	-	DCIMR	2-Axis Relative Position Arc Interpolation	✓	-	✓	✓	✓	-	17
194	-	DCIMA	2-Axis Absolute Position Arc Interpolation	✓	-	✓	✓	✓	-	17

✓ برای پی ال سی های مدل ES2/EX2 در ورژن های V1.20 و بالاتر قابل اجرا است (دو خروجی 100kHz).

✓ در جدول زیر فرکانس پالس خروجی و تعداد سروهای قابل اتصال به مدل های مختلف قابل مشاهده است :

DVP-28SV11(T/R)2	DVP12SE11(T/R)	DVP20SX211(T/R)	DVP12SA211(T/R)	مشخصات
4*200KHz	2*100KHz	2*100KHz	2*100KHz	تعداد سروموتورهای قابل اتصال (برای خروجی های ترانزیستوری) (Pulse/Direction mode)

✓ در پی ال سی دلتا از دستورات دو محوره برای کنترل دو سرو موتور در مد pulse + direction می توان استفاده کرد .

در مدل SV2 می توان از خروجی های $Y_0 \sim Y_3$ و $Y_4 \sim Y_7$ برای کنترل چهار سرو استفاده می شود .

DVP20/32EH2 : high-speed خروجی (Y_0, Y_2); 200kHz

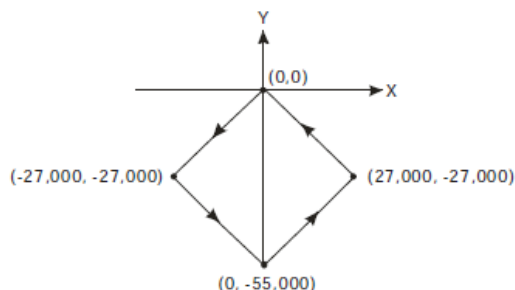
DVP40EH2 : high-speed output خروجی ($Y_0 \sim Y_3, Y_4, Y_6$); 200kHz

DVP60EH2 : high-speed output ($Y_0 \sim Y_3$). 200kHz

سایر مدل های EH2 فقط خروجی 10kHz دارند .

دستورات DPPMR / DPPMA :

جهت حرکت خطی و مورب از دستورات DPPMA/DPPMR استفاده می شود.



کنترل دو سرو با خروجی های $Y_0 \sim Y_3$:

Y0 refers to 1st group X-axis pulse output device.

Y1 refers to 1st group X-axis direction signal.

Y2 refers to 1st group Y-axis pulse output device.

Y3 refers to 1st group Y-axis direction signal.

کنترل دو سرو با خروجی های $Y_4 \sim Y_7$ در SV2/EH2 :

Y4 refers to 2nd group X-axis pulse output device.

Y5 refers to 2nd group X-axis direction signal.

Y6 refers to 2nd group Y-axis pulse output device.

Y7 refers to 2nd group Y-axis direction signal.

ساختار دستور :

DPPMR	S ₁	S ₂	S	D
DPPMA	تعداد پالس خروجی محور X	تعداد پالس خروجی محور Y	فرکانس پالس	شماره خروجی

1. S₁ و S₂ به ترتیب موقعیت در محور X و Y را مشخص می کنند. S₁ تعداد پالس خروجی برای سرو موتور اول (Y0) و S₂ تعداد پالس خروجی برای سرو موتور دوم (Y2) می باشد.
2. در SV2/EH2 با چهار خروجی پالس high speed از Y0, Y2, Y4, Y6 استفاده می شود و در سایر مدل ها فقط از Y0 و Y2 برای خروجی پالس می توان استفاده کرد , (خروجی با شماره فرد برای تعیین جهت چرخش موتور است) .

3. تعداد پالس Y_0 و Y_2 در رنج $+2,147,483,647 \sim -2,147,483,648$ می باشد که تعیین کننده تعداد دور گردش موتور است. تعداد پالس مثبت نشان دهنده حرکت در جهت راستگرد و تعداد پالس منفی نشان دهنده حرکت به در جهت چپگرد می باشد. جهت حرکت یا Direction موتور اول با Y_1 و جهت حرکت موتور دوم با Y_3 مشخص می شود.

4. تنظیم پارامترهای گیربکس الکترونیکی

محاسبات لازم برای تنظیم مقدار چرخش موتور به ازای تعداد پالس داده شده به سرو

$$\text{تعداد دور} = \frac{\text{تعداد پالس} * \frac{P1-44}{P1-45}}{1280000} \text{ سرو } A_2$$

$$\text{تعداد دور} = \frac{\text{تعداد پالس} * \frac{P1-44}{P1-45}}{160000} \text{ سرو } B_2$$

5. مقدار S حداکثر فرکانس پالس خروجی است که تعیین کننده سرعت چرخش موتور است. در مدل های SV2/EH2 این مقدار بین 10Hz تا حداکثر 200kHz قابل تنظیم است.

مشخصات	DVP12SA211(T/R)	DVP20SX211(T/R)	DVP12SE11(T/R)	DVP-28SV11(T/R)2
تعداد سروموتورهای قابل اتصال (برای خروجی های ترانزیستوری) (Pulse/Direction mode)	2*100KHz	2*100KHz	2*100KHz	4*200KHz

6. رجیستر D1340 مشخص کننده فرکانس شروع و پایان حرکت در خروجی پالس Y_0 و Y_2 می باشد و حداقل مقدار قابل تنظیم 6Hz است.

7. رجیستر D1343 برای تعیین زمان Acceleration و Deceleration در خروجی پالس Y_0 و Y_2 می باشد و مقدار پیش فرض آن 100ms است. این رجیستر مقادیر ACC/DEC را برای هر دو محور X و Y مشخص می کند.

8. اگر مقدار S_1 یا S_2 را صفر قرار دهید، حرکت به صورت خطی و تک محوره خواهد بود.

9. در پایان عملکرد دستور و اتمام پالس خروجی ، M1029 روشن خواهد شد که نشان دهنده اتمام ارسال پالس در خروجی می باشد.

10. تعداد دفعات استفاده از دستور در برنامه محدودیت ندارد و در حین حرکت موتور سرو امکان تغییر در مقادیر دستور وجود ندارد.

11. تفاوت دستور DPPMR و DPPMA : در دستور DPPMR مختصات نقطه هدف (X , Y) ،

به طور نسبی یا Relative ، نسبت به آخرین نقطه ای که سروو در آن موقعیت قرار گرفته در نظر گرفته شده و با مختصات نقطه قبلی جمع می شود ، ولی در دستور DPPMA مختصات نقطه هدف نسبت به مبدا مختصات در نظر گرفته می شود.

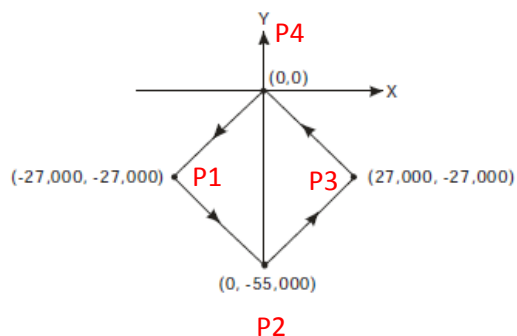
مدل های SV2/EH2	
M1029	(Y0, Y1) pulse output execution completed با اتمام ارسال پالس در خروجی این فلگ فعال می شود .
M1030	(Y2, Y3) pulse output execution completed با اتمام ارسال پالس در خروجی این فلگ فعال می شود .
M1334 & M1335	When M1334 and M1335 are On, the first group of pulses outputs of the two axes stops immediately
D1336 D1337	Present number of Y0 output pulses (D1337 high word; D1336 low word)
D1338 D1339	Present value of Y2 pulse output. (D1339 high word; D1338 low word)
D1375 D1376	Present value of Y4 pulse output. (Low word) (D1376 high word; D1375 low word)
D1377 D1378	Present value of Y6 pulse output. (Low word) (D1378 high word; D1377 low word)
D1340	Start/end frequency of pulse output (Y0), (Y2) for DPPMR/DPPMA instructions.
D1343	acceleration/deceleration time of pulse output (Y0),(Y2) for DPPMR/DPPMA instructions. Default setting = 100ms , 10ms ≤ مقدار مجاز ≤ 10,000ms
D1379	Start/end frequency of pulse output (Y4), (Y6) for DPPMR/DPPMA instructions
D1381	acceleration/deceleration time of pulse output (Y4), (Y6) for DPPMR/DPPMA instructions. Default setting = 100ms , 10ms ≤ مقدار مجاز ≤ 10,000ms

مدل های SA2/SE/EX2/ES2/SX2	
M1029	(Y0, Y1) pulse output execution completed با اتمام ارسال پالس در خروجی این فلگ فعال می شود.
D1030 D1031	Present number of Y0 output pulses (D1030 high word; D1031 low word)
D1336 D1337	Present value of Y2 pulse output. (D1336 high word; D1337 low word)
D1340	Start/end frequency of pulse output (Y0), (Y2) for DPPMR/DPPMA instructions.
D1343	acceleration/deceleration time of pulse output (Y0),(Y2) for DPPMR/DPPMA instructions. Default setting = 100ms , $10\text{ms} \leq \text{مقدار مجاز} \leq 10,000\text{ms}$

deltakaran.com

مثال :

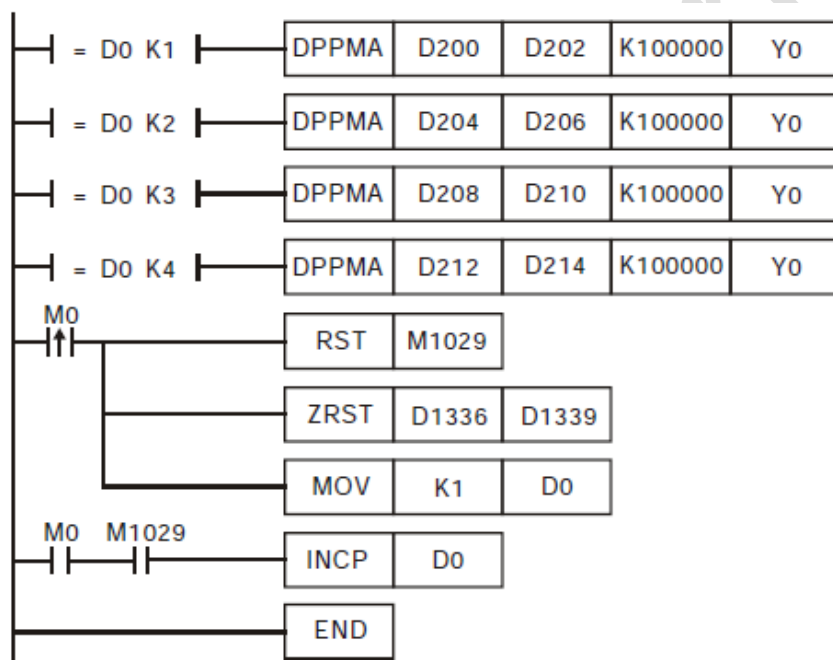
1) برای حرکت دو بعدی برای رسم شکل یک لوزی به صورت زیر عمل کنید:



2) نقاط P1~P4 را در رجیستر های زیر بنویسید :

D200 : -27000	D204 : 0	D208 : 27000	D212 : 0
P1 D202 : -27000	P2 D206 : -55000	P3 D210 : -27000	P4 D214 : 0

3) با فعال شدن M0 برنامه اجرا شده و شکل لوزی رسم می شود :



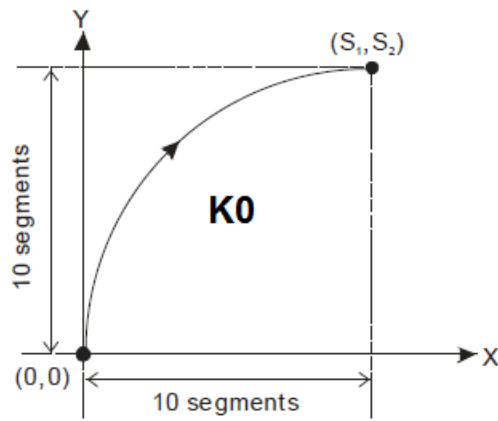
دستورات DCIMR / DCIMA :

مانند دو دستور قبل ، این دستورات نیز در مد Pulse + Direction و برای حرکت منحنی وار قابل اجرا می باشند.

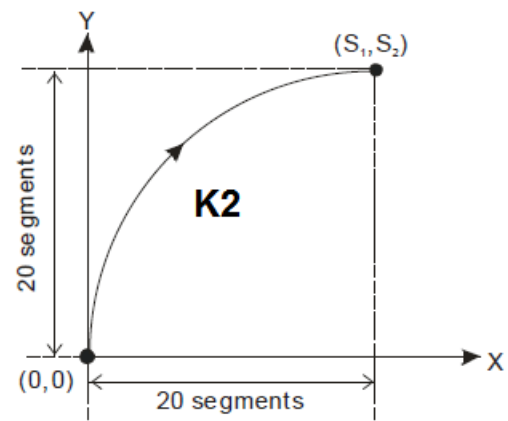
ساختار دستور به صورت شکل زیر می باشد :

DCIMR	S ₁	S ₂	S	D
DCIMA	تعداد پالس خروجی محور X	تعداد پالس خروجی محور Y	تنظیمات	خروجی پالس

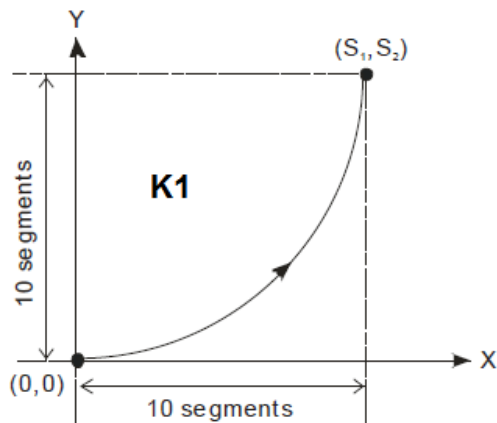
1. S₁ و S₂ به ترتیب موقعیت محور X و Y را مشخص می کنند . S₁ پالس خروجی Y₀ برای سرو موتور اول و S₂ پالس خروجی Y₂ برای سرو موتور دوم می باشد.
2. تعداد پالس Y₀ و Y₂ در رنج +2,147,483,647 ~ -2,147,483,648 می باشد که تعیین کننده تعداد دور گردش موتور است . تعداد پالس مثبت نشان دهنده حرکت در جهت راستگرد و تعداد پالس منفی نشان دهنده حرکت به در جهت چپگرد می باشد. جهت حرکت یا Direction موتور اول با Y₁ و جهت حرکت موتور دوم با Y₃ مشخص می شود.
3. در قسمت S می توان ، روزولوشن و جهت حرکت ساعتگرد یا پادساعتگرد و طول زمان حرکت را تنظیم کرد .
در این قسمت یک رجیستر D دلخواه را انتخاب کنید . رجیستر اول (Low word) مربوط تنظیمات در جهت ساعتگرد یا پادساعتگرد و رجیستر بعد از آن (High word) تنظیمات مربوط به زمان حرکت می باشد.
در قسمت Low word از پارامتر S : مقدار k₀ نشان دهنده حرکت به صورت ساعتگرد (CW) با روزولوشن 10-Segments ، k₂ نشان دهنده حرکت به صورت ساعتگرد با روزولوشن 20-Segments (شکل 1 و 2) است.
مقدار k₁ نشان دهنده حرکت به صورت پاد ساعتگرد (CCW) با روزولوشن 10-Segments ،
k₃ نشان دهنده حرکت به صورت پاد ساعتگرد با روزولوشن 20-Segments می باشد (شکل 3 و 4).



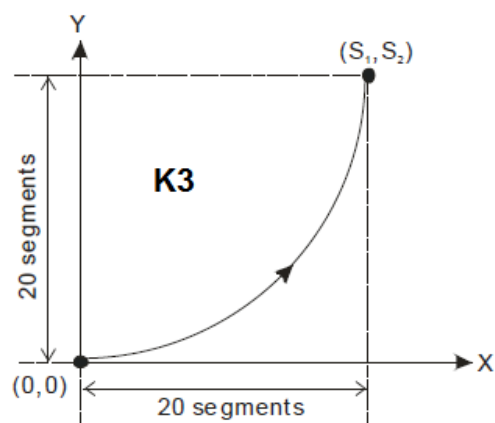
شکل ۱



شکل ۲



شکل ۳



شکل ۴

4. قسمت (High word) از پارامتر S (تعیین طول زمان حرکت) : در این قسمت مقادیر $k_1 \sim k_{100}$ برابر با زمان $0.1s$ تا $10s$ برای رزولوشن 10-Segment می باشد .
(k_0 برابر با 0.1 sec می باشد)
همچنین $k_2 \sim k_{200}$ برای زمان $0.2s$ تا $20s$ برای رزولوشن 20-Segment است .
اگر زمان تنظیم شده در این رجیستر خیلی کوتاه باشد ، مقدار زمان حرکت به طور اتوماتیک تنظیم می شود .
5. در رزولوشن 10-Segments نمی توان تعداد پالس خروجی را کمتر از 100 و بیشتر از 1,000,000 قرار داد.
و در رزولوشن 20-Segments نمی توان تعداد پالس خروجی را کمتر از 1,000 و بیشتر از 10,000,000 قرار داد.
6. با هر مرتبه اجرای دستور تنها یک کمان 90° درجه رسم خواهد شد.

7. مقادیر X و Y را بطور مساوی جهت رسم ربع دایره یا به طور نامساوی برای رسم کمان بیضی انتخاب کنید.

8. در این دستور نمی توان فرکانس شروع و پایان حرکت و زمان (ACC/DEC) را تنظیم نمود .

9. در توضیحات قبل , قسمت (High word) از پارامتر S دستور DCIMR شرح داده شد . مقدار زمان پیشنهادی در این قسمت با توجه به تعداد پالس در دستور DCIMR در جدول زیر نشان داده شده است :

سرعت‌ترین زمان پیشنهاد شده (واحد:100ms)	تعداد پالس	دقت Segments
1	100~10,000	10 Segments
2	10,001~19,999	
...	...	
کمتر از 100	کمتر از 1,000,000	
2	1,000~20,000	20 Segments
3	20,000~29,999	
...	...	
کمتر از 200	کمتر از 10,000,000	

10. تفاوت دستور DCIMA و DCIMR : در دستور DCIMR مختصات نقطه هدف (X , Y) ،

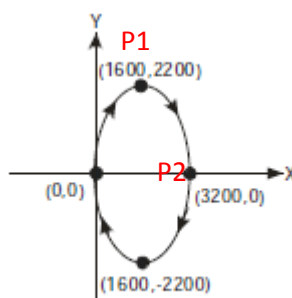
به طور نسبی یا Relative ، نسبت به آخرین نقطه ای که سروو در آن موقعیت قرار گرفته در نظر گرفته شده و با مختصات نقطه قبلی جمع می شود , ولی در دستور DCIMA مختصات نقطه هدف نسبت به مبدا مختصات در نظر گرفته می شود.

مدل های SV2/EH2	
M1029	(Y0, Y1) pulse output execution completed با اتمام ارسال پالس در خروجی این فلگ فعال می شود.
M1030	(Y2, Y3) pulse output execution completed با اتمام ارسال پالس در خروجی این فلگ فعال می شود.
M1334 & M1335	When M1334 and M1335 are On, the first group of pulses outputs of the two axes stops immediately
D1336 D1337	Present number of Y0 output pulses (D1337 high word; D1336 low word)
D1338 D1339	Present value of Y2 pulse output. (D1339 high word; D1338 low word)
D1375 D1376	Present value of Y4 pulse output. (Low word) (D1376 high word; D1375 low word)
D1377 D1378	Present value of Y6 pulse output. (Low word) (D1378 high word; D1377 low word)

مدل های SA2/SE/EX2/ES2/SX2	
M1029	(Y0, Y1) pulse output execution completed با اتمام ارسال پالس در خروجی این فلگ فعال می شود.
D1030 D1031	Present number of Y0 output pulses (D1030 high word; D1031 low word)
D1336 D1337	Present value of Y2 pulse output. (D1336 high word; D1337 low word)

مثال :

برای ترسیم بیضی شکل روبرو به صورت زیر عمل کنید :



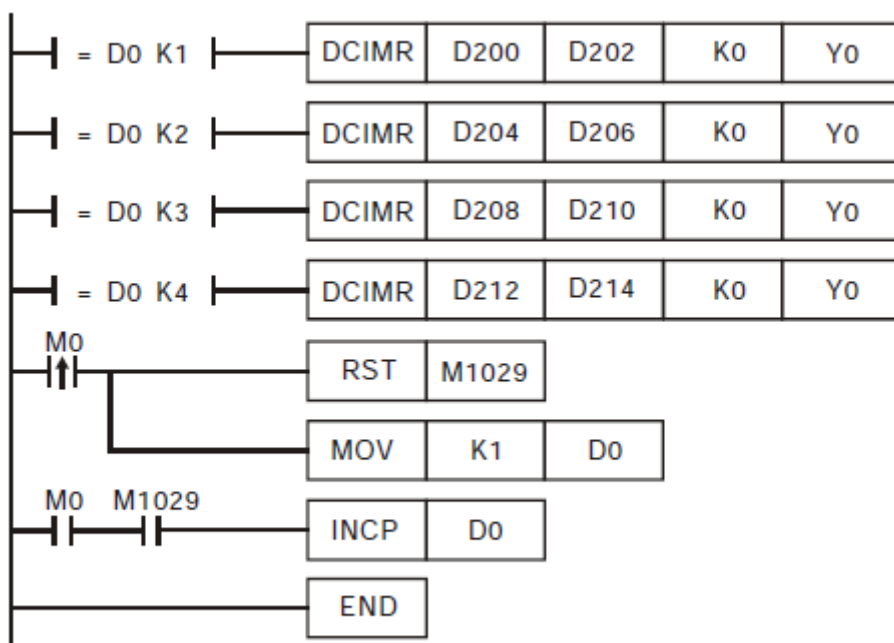
1) نقاط بیضی را به ترتیب زیر در رجیسترهای D200~D214 بنویسید :

	D200 : 1600	D204 : 1600	D208 : -1600	D212 : -1600			
P1	D202 : 2200	P2	D206 : -2200	P3	D210 : -2200	P4	D214 : 2200

2) جهت گردش را به صورت ساعتگرد (CW) با روزولوشن 10-Segments انتخاب کنید.

$$(S = K0)$$

3) با فعال شدن M0 برنامه اجرا شده و شکل بیضی رسم می شود :





شرکت فنی و مهندسی کامیاب مرام

تماس با ما :

تلفن :

021 : 66703344 , 66711526-7

آدرس سایت :

<http://deltakaran.com>

کانال تلگرام :

@delta_karan

deltakaran.com