

تنظیمات کنترل سرووهای A۲ و B۲ از طریق پالس ورودی:

تنظیم مد کنترلی

تنظیم مد کنترل از طریق پارامتر ۰۱-۰۱ که به صورت زیر صورت میگیرد:

PT مد ۰۰ S مد ۰۲

PR مد ۰۱ T مد ۰۳

SZ مد ۰۴ Tz مد ۰۵

که در این حالت روی مد PT تنظیم می کنیم(در حالت پیش فرض کارخانه روی این مد میباشد).

انتخاب نوع پالس ورودی

برای انتخاب نوع پالس ورودی برای حالت pulse+direction نیز کفایست پارامتر

۰۱-۰۰ را روی عدد ۲ تنظیم کنید که این پارامتر در حالت تنظیمات کارخانه روی این

عدد تنظیم شده است .

تنظیم پارامترهای گیربکس الکترونیکی

حال باید پارامترهای ۱-۴۴ و ۱-۴۵ را که صورت و مخرج کسر گیربکس الکترونیکی

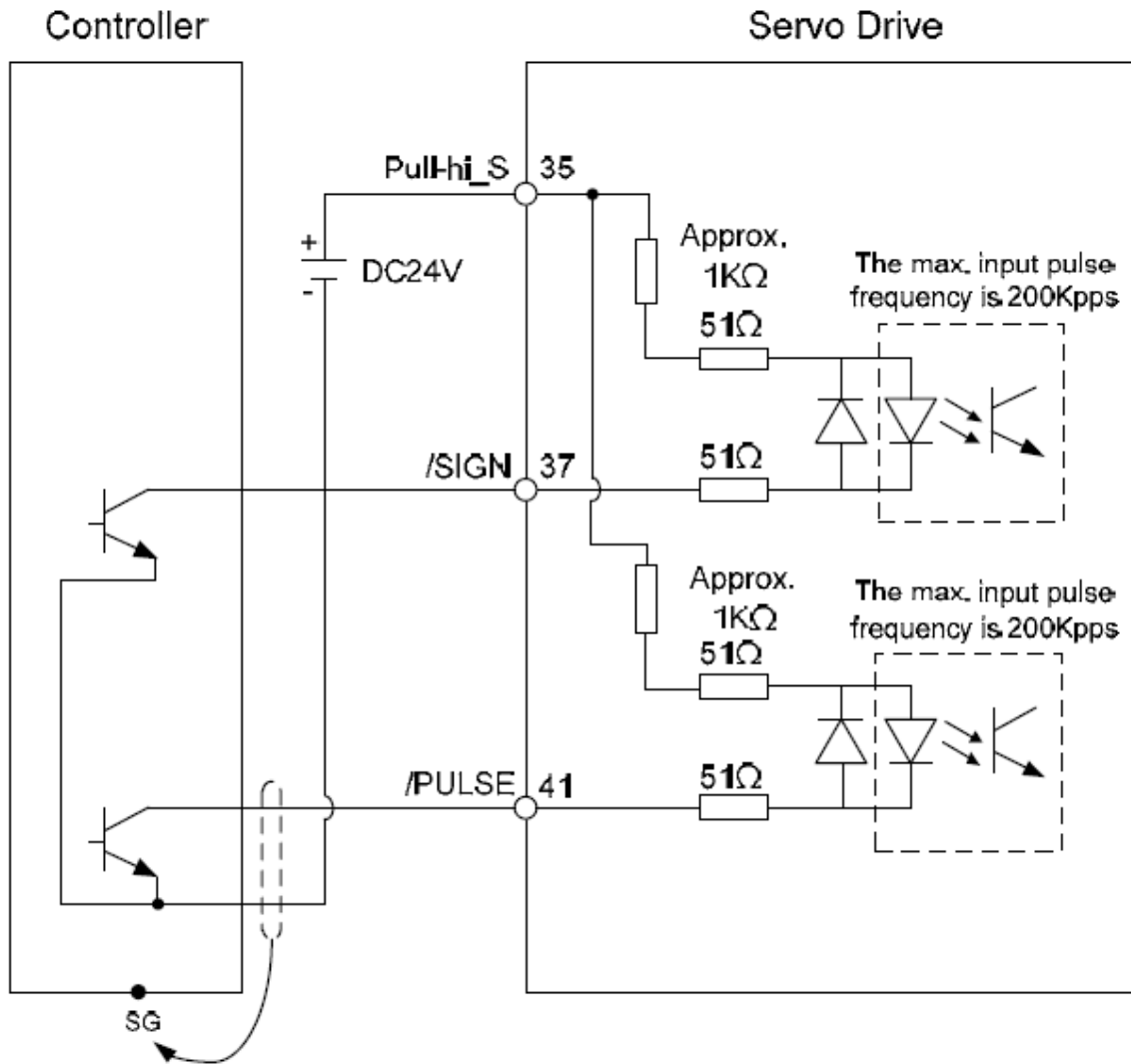
هستند تنظیم کنید. محاسبات لازم برای تنظیم مقدار چرخش موتور به ازای تعداد پالس

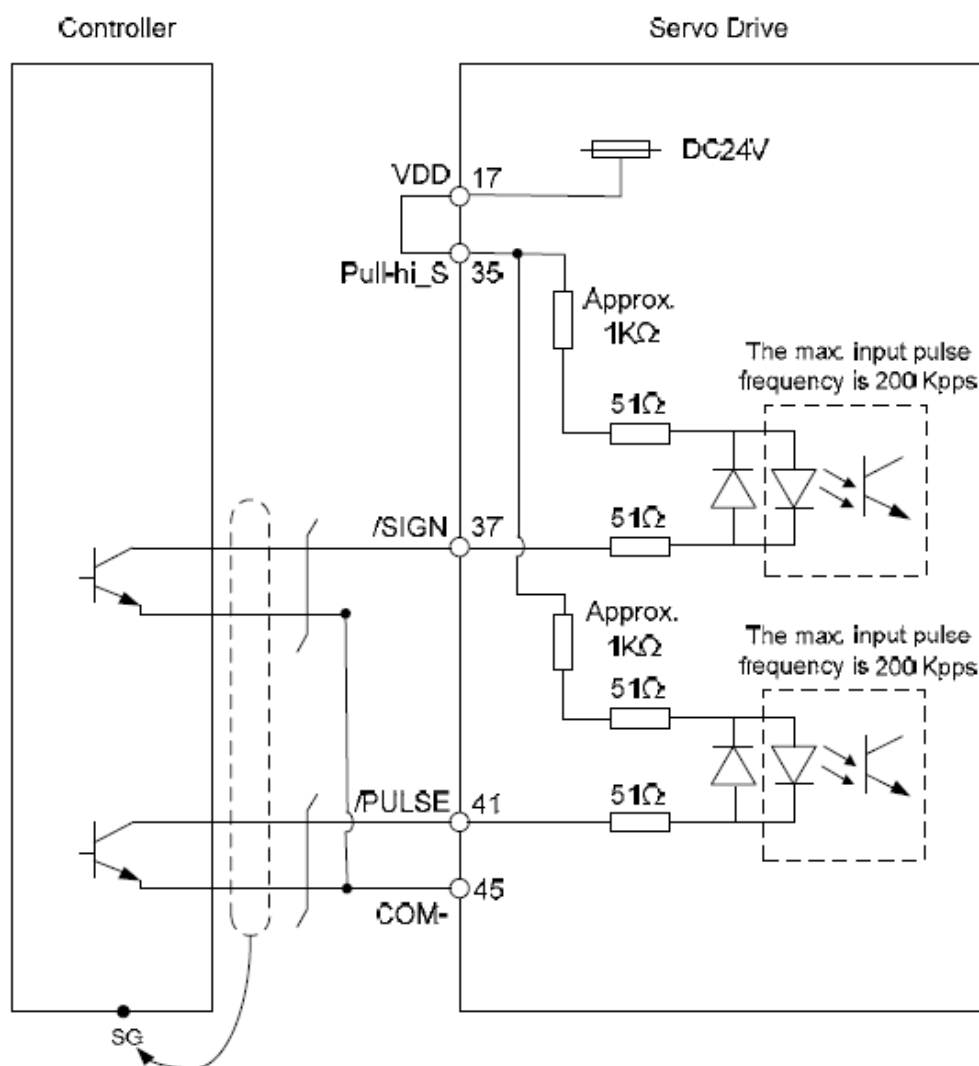
داده شده به سروو به صورت زیر می باشد.

$$\text{تعداد دور} = \frac{P_{1-44} * \text{تعداد پالس}}{P_{1-45}} \quad \text{سروو A۲: } \frac{1280000}{1280000}$$

$$\text{تعداد دور} = \frac{P_{1-44} * \text{تعداد پالس}}{P_{1-45}} \quad \text{سروو B۲: } \frac{160000}{160000}$$

:wiring





مثال :

می خواهیم از طریق PLC دلتا موقعیت سروو A۲ مان را کنترل کنیم .

در این حالت ابتدا توصیه می شود که سروو را به حالت تنظیمات کارخانه بازگردانید .

۱. P۲-۸ -----> ۱۰

۲. Repower your drive

۳. P۲-۱۵ ~ P۲-۱۷ -----> ۰

تنظیمات لازم:

۱-۰۰ ----> ۲

۱-۰۱ ----> ۰

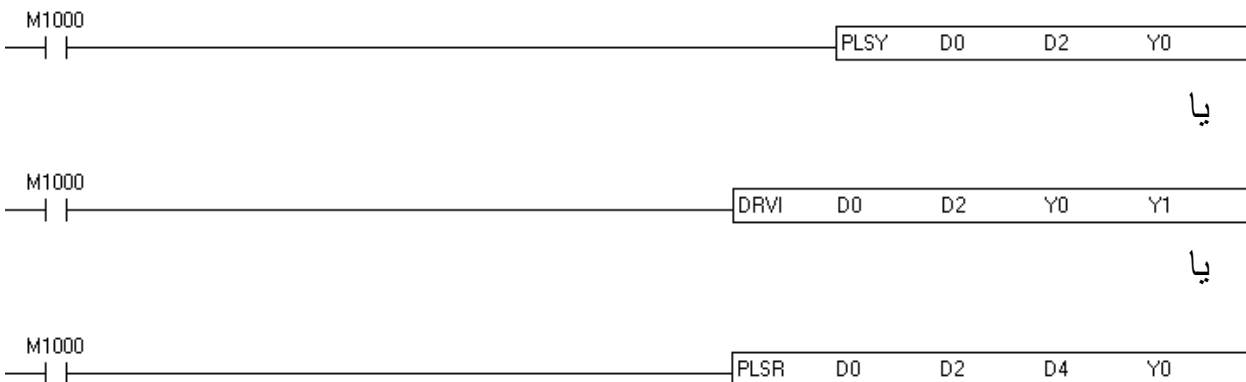
۱-۴۴ ----> ۱۲۸

۱-۴۵ ----> ۱۰

P۲-۱۰ ----> ۱ SON

قدم بعدی برنامه نویسی PLC است که در PLC دلتا کافیسیت یکی از دستورات

زیر را بنویسیم



که در هر کدام از دستورات pulse, Y0, ma و Y1, direction و یا sign می باشد .

در دستور اول D۰ فرکانس پالس، D۲ تعداد پالس

در دستور دوم D۰ تعداد پالس و D۲ فرکانس

در دستور سوم D۰ فرکانس، D۲ تعداد پالس و D۴ زمان Acc/Decel می باشد.

توجه داشته باشید هر کدام از رجیستر های تعریف شده در این حالت می توانند در بازه -

۳۲۷۶۷~+۳۲۷۶۷ مقدار دهی شده و برای استفاده از مقادیر بالاتر باید از

دستورات ۳۲ بیتی DPLSY,DDRVI,DPLSR استفاده کرد.

در همه ی دستورات بالا برای تغییر جهت حرکت سروو کفایت مقدار پارامتر تعداد

پالس را منفی بدهید.

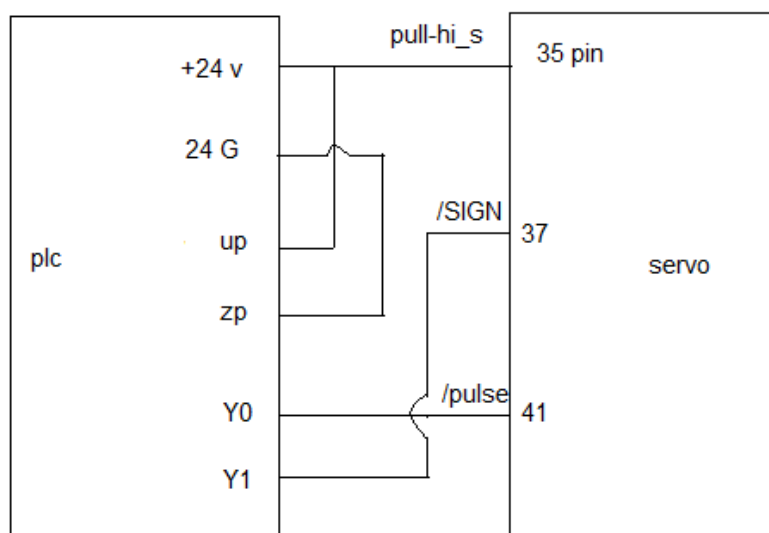
برای انجام wiring برای PLC های دلتا با خروجی ترانزیستوری NPN به صورت

زیر عمل می کنیم :

۱. با منبع تغذیه ۲۴ V خارجی

۲. با منبع تغذیه ۲۴ V روی سروو

1.



2.

